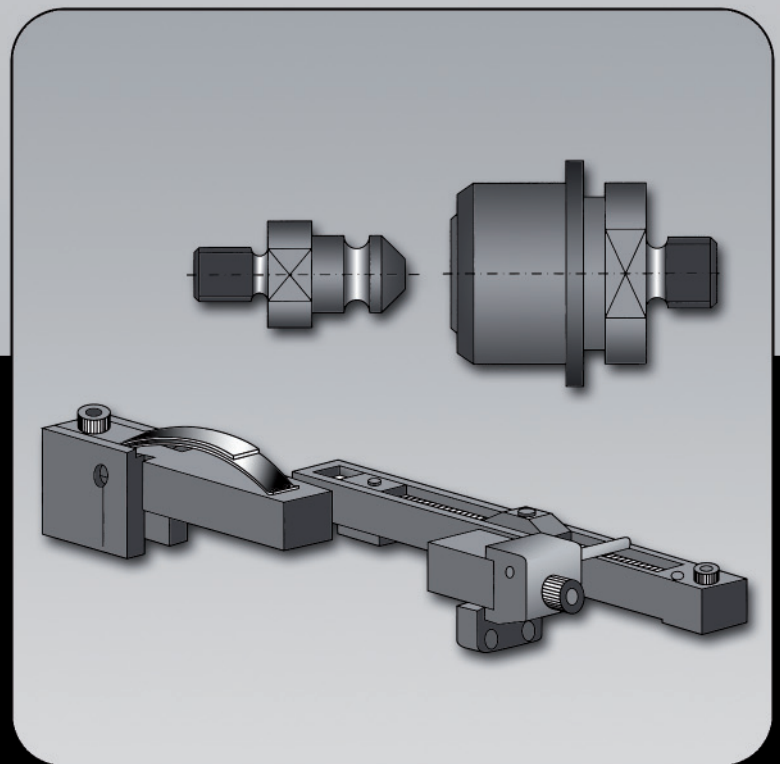


WEMA

Normalien zum Entformen

Klinkenzüge Auswerferkupplung

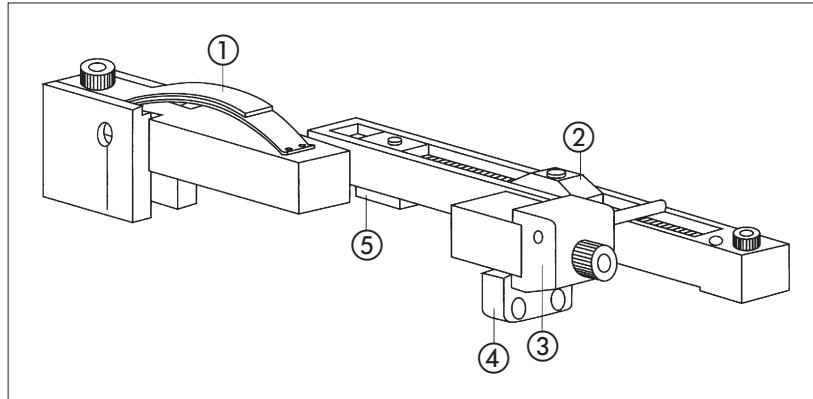


Klinkenzüge

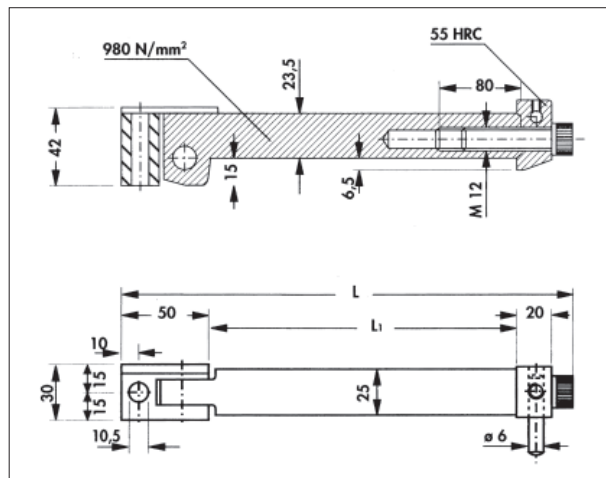
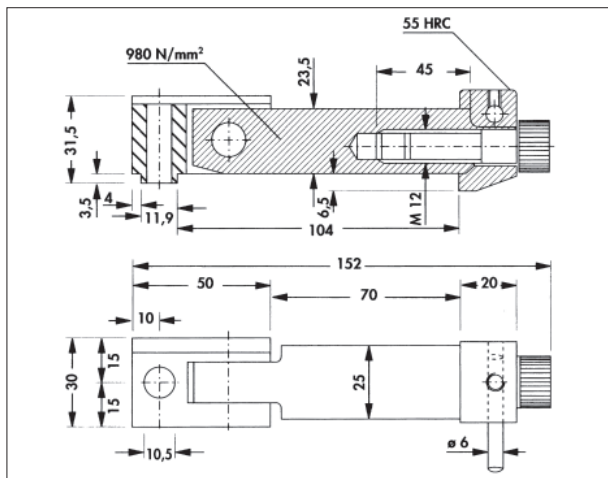
Einzelteile

- ① Blattfeder
- ② Umlenkung
- ③ Klinkenkopf
- ④ Verschleißleiste
- ⑤ Halteleiste

F_{max} = maximale Zugkraft



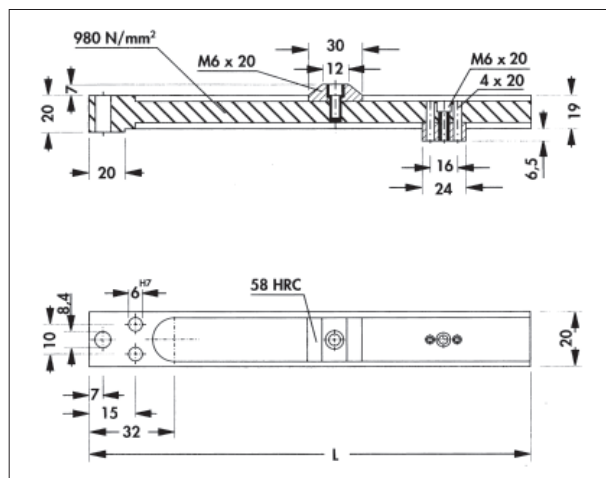
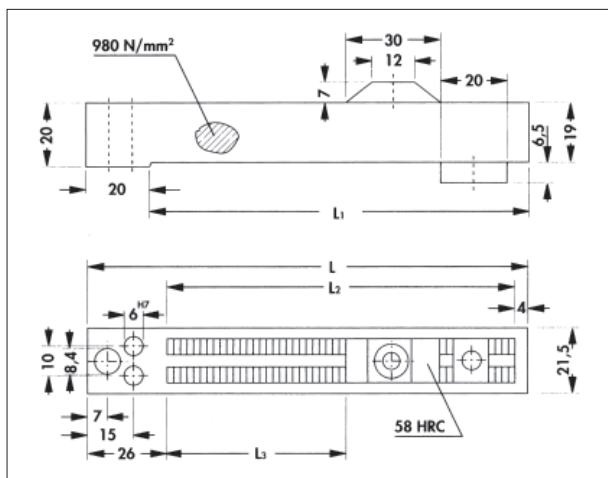
Klinkenzüge Serie ZH 90/ . .



Type	L	L1	F_{max} [daN]	Best.-Nr
1	152	70	4000	ZH 90/1

Type	L	L1	F_{max} [daN]	Best.-Nr
1 BIS	172	90	6000	ZH 90/1 BIS
2	252	170	6000	ZH 90/2
3	302	220	6000	ZH 90/3
4	352	270	6000	ZH 90/4

Umlenkleisten Serie ZH 90/ 0 .

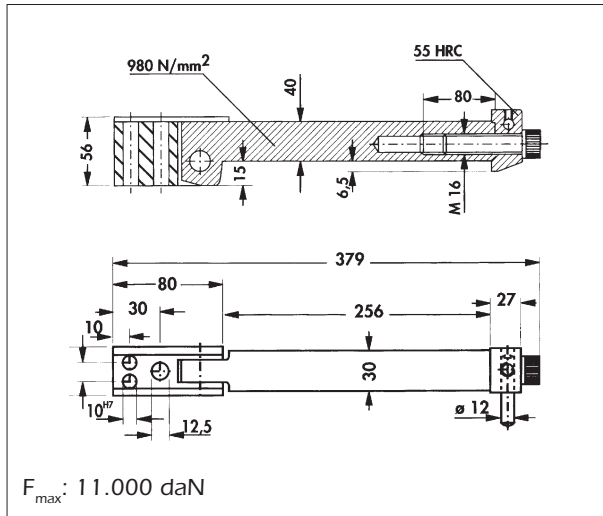


Type	L	L1	L2	L3 _{max}	Best.-Nr
01	140	120	110	60	ZH 90/01
02	204	184	174	124	ZH 90/02
06	250	230	220	220	ZH 90/06

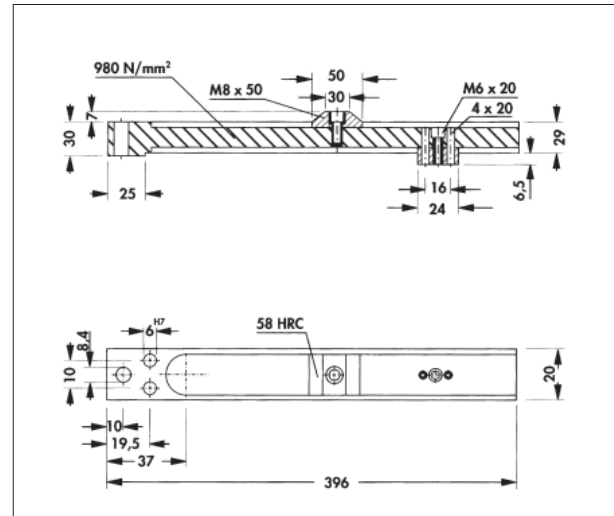
Type	L	Best.-Nr
03	200	ZH 90/03
04	250	ZH 90/04
05	300	ZH 90/05

Klinkenzüge

Klinkenzug Serie ZH 91/A



Umlenkleiste Serie ZH 91/B

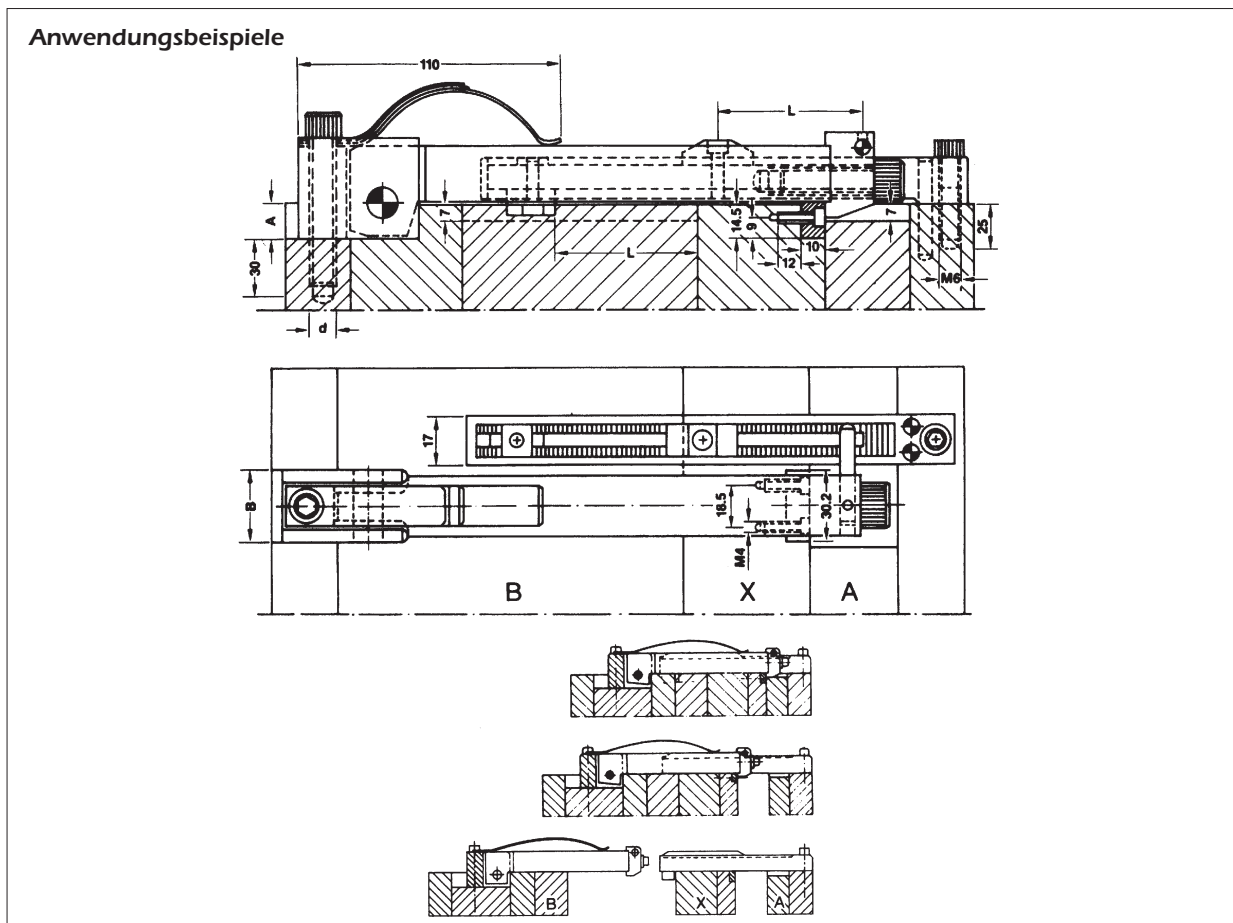


Standard-Sets Klinkenzüge/Umlenkleisten

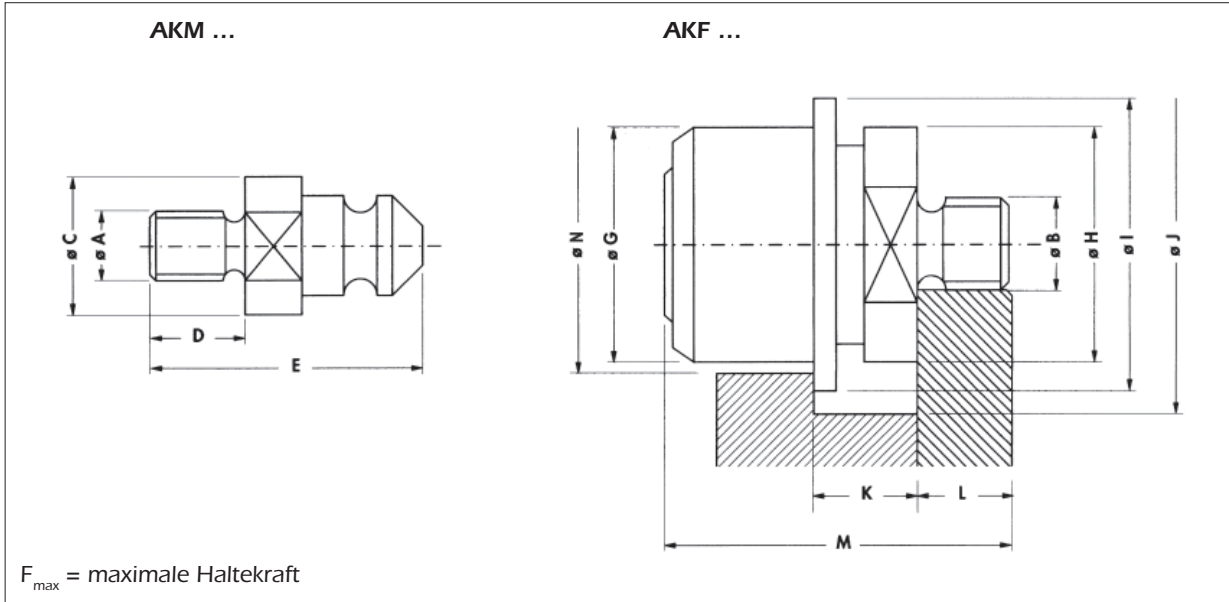
Anzahl	Serie	Best.-Nr
2	ZH 90/1	BOX 140 R
2	ZH 90/01	BOX 200 R
2	ZH 90/2	BOX 250 R
2	ZH 90/3	BOX 300 R
2	ZH 90/06	BOX 350 R
2	ZH 90/1 BIS	BOX 140 BIS
2	ZH 90/01	BOX 200 BIS

Anzahl	Serie	Best.-Nr
2	ZH 90/2	BOX 200 FIX
2	ZH 90/03	BOX 250 FIX
2	ZH 90/3	BOX 300 FIX
2	ZH 90/04	BOX 350 FIX
2	ZH 90/4	BOX 400 FIX
2	ZH 90/05	BOX 450 FIX
2	ZH 91/A	BOX 400 FIX
2	ZH 91/B	BOX 450 FIX

Anwendungsbeispiele



Auswerferkupplung



A	C	D	E	passend zu	F_{max} [kN]	Best.-Nr
M10 M12 M14	22,8	20	45,5	AKF 302	14,7	AKM 301/M10 AKM 301/M12 AKM 301/M14
M10 M12 M14	25,8	20	55	AKF 402	23,5	AKM 401/M10 AKM 401/M12 AKM 401/M14
M16 M18 M20 M24 M27 M30	35	35	68	AKF 412	31,4	AKM 411/M16 AKM 411/M18 AKM 411/M20 AKM 411/M24 AKM 411/M27 AKM 411/M30
M24 M27 M30 M36	43	30	80	AKF 422	156,9	AKM 421/M24 AKM 421/M27 AKM 421/M30 AKM 421/M36

B	N	G	H	I	J	K	L	M	passend zu	F_{max} [kN]	Best.-Nr
M16x1,5	34	32	32	39	43	9	15	42,5	AKM 301	14,7	AKF 302/M16
M16x1,5	40	38	38	48	53	13	15	52	AKM 401	23,5	AKF 402/M16
M16x1,5 M18x1,5 M20x1,5 M24x1,5 M27x1,5 M30x1,5	58	56	52	65	70	17	18	68	AKM 411	31,4	AKF 412/M16 AKF 412/M18 AKF 412/M20 AKF 412/M24 AKF 412/M27 AKF 412/M30
M24x1,5 M27x1,5 M30x1,5 M36x2	66	64	60	74	79	22	23	84	AKM 421	156,9	AKF 422/M24 AKF 422/M27 AKF 422/M30 AKF 422/M36