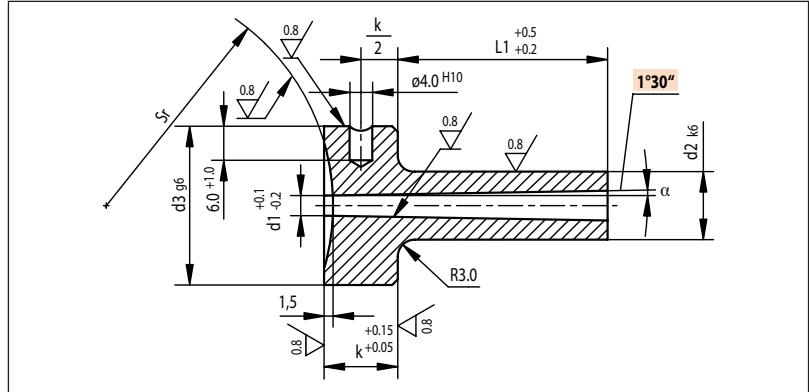


Angießbuchse / Sprue bushing / Buse d'injection

Fw 30

$\alpha = 1^{\circ}30'$

DIN ISO 10072 (~DIN 16752)
Mat.: 1.2826 / 55 ±2 HRC

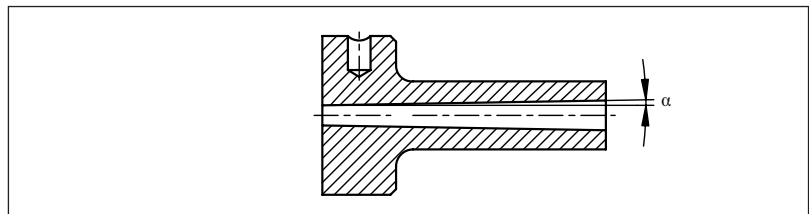


d3	k	d2	L1	d1	Sr	Best.-Nr. Order-Nº. / Réf.	Sr	Best.-Nr. Order-Nº. / Réf.	
38	18	18	27	3,5	15,5	Fw 30 / 18 x 27 x 3,5 x 15,5	40	Fw 30 / 18 x 27 x 3,5 x 40	
			36			26			
			46			46			
			56			56			
			76			76			
			96			96			
	48	23	24	27	4,5	15,5	Fw 30 / 18 x 27 x 4,5 x 15,5	40	Fw 30 / 18 x 27 x 4,5 x 40
				36			36		
				46			46		
				56			56		
				76			76		
				96			96		
48	23	24	46	6,5	15,5	Fw 30 / 24 x 46 x 4,5 x 15,5	40	Fw 30 / 24 x 46 x 4,5 x 40	
			56			56			
			76			76			
			76			Fw 30 / 24 x 56 x 6,5 x 15,5		Fw 30 / 24 x 56 x 6,5 x 40	
			76		76		76		

Fw 30

$\alpha = 1^{\circ}30'$

DIN ISO 10072 (~DIN 16752)
Mat.: 1.2826 / 55 ±2 HRC



d3	k	d2	L1	d1	Best.-Nr. Order-Nº. / Réf.	
38	18	18	27	3,5	Fw 30 / 18 x 27 x 3,5	
			36		36	
			46		46	
			56		56	
			76		76	
			96		96	
	48	23	24	27	4,5	Fw 30 / 18 x 27 x 4,5
				36		36
				46		46
				56		56
				76		76
				76		Fw 30 / 24 x 56 x 6,5

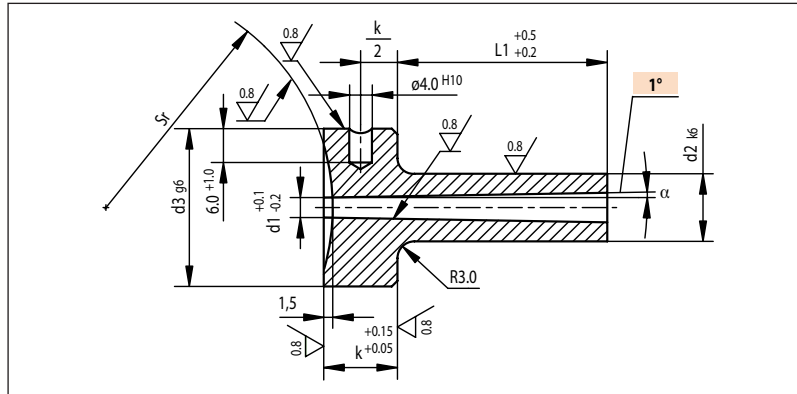
d3	k	d2	L1	d1	Best.-Nr. Order-Nº. / Réf.
38	18	18	76	4,5	Fw 30 / 18 x 76 x 4,5
			96		96
48	23	24	46	6,5	Fw 30 / 24 x 46 x 4,5
			56		56
			76		76
			96		96
			136		136
			76		Fw 30 / 24 x 56 x 6,5
			66		66

Angießbuchse / Sprue bushing / Buse d'injection

Fw 31

$\alpha = 1^\circ$

DIN ISO 10072 (~DIN 16752)
Mat.: 1.2826 / 55 ±2 HRC

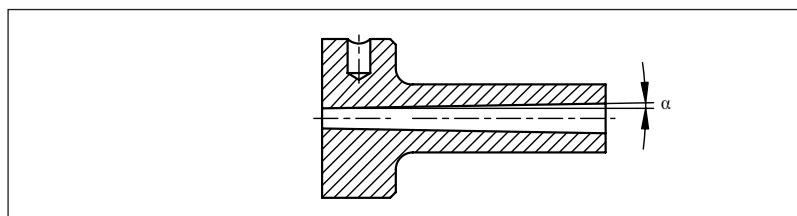


d3	k	d2	L1	d1	Sr	Best.-Nr. Order-Nº. / Réf.	Sr	Best.-Nr. Order-Nº. / Réf.		
28	13	12	22	2,5	15,5	Fw 31 / 12 x 22 x 2,5 x 15,5	40	Fw 31 / 12 x 22 x 2,5 x 40		
						27		27		
						36		36		
						46		46		
						22		Fw 31 / 12 x 22 x 3,5 x 15,5		
						27		Fw 31 / 12 x 22 x 3,5 x 40		
		28	13	12	3,5	3,5	15,5	27	40	27
								36		36
								46		46
								56		56
								66		66
								27		Fw 31 / 18 x 27 x 3 x 15,5
28	13			12	3	3	15,5	36	40	26
								46		46
								56		56
								76		76
								96		96
								116		116
		28	13	12	4	4	15,5	Fw 31 / 18 x 27 x 4 x 15,5	40	Fw 31 / 18 x 27 x 4 x 40
								36		36
								46		46
								56		56
								76		76
								96		96
116	116									

Fw 31

$\alpha = 1^\circ$

DIN ISO 10072 (~DIN 16752)
Mat.: 1.2826 / 55 ±2 HRC



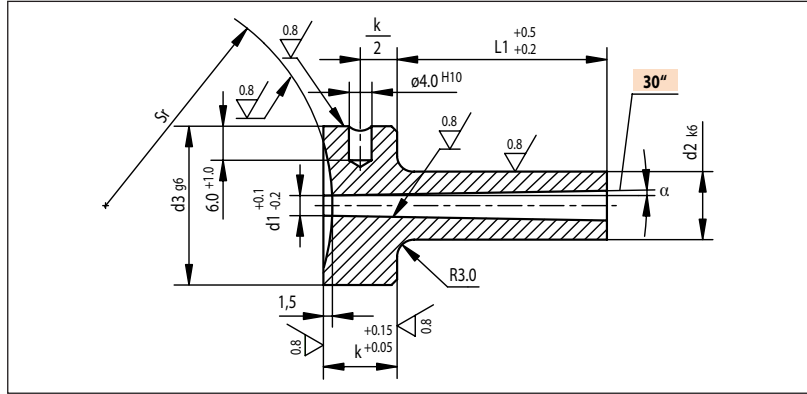
d3	k	d2	L1	d1	Best.-Nr. Order-Nº. / Réf.	d3	k	d2	L1	d1	Best.-Nr. Order-Nº. / Réf.		
28	13	12	22	2,5	Fw 31 / 12 x 22 x 2,5	38	18	18	46	3	Fw 31 / 18 x 46 x 3		
					27						56		
					36						76		
					46						96		
					22						116		
					27						Fw 31 / 18 x 27 x 4		
		28	13	12	3,5	3,5	Fw 31 / 12 x 22 x 3,5	38	18	18	46	3	56
							27						76
							36						96
							46						116
56	Fw 31 / 18 x 27 x 4												
66	36												
28	13			12	3	3	Fw 31 / 18 x 27 x 3	38	18	18	46	3	76
							36						96
							46						116
							56						Fw 31 / 18 x 27 x 4
		76	36										
		96	46										
		116	56										

Angießbuchse / Sprue bushing / Buse d'injection

Fw 32

$\alpha = 30'$

DIN ISO 10072 (~DIN 16752)
Mat.: 1.2826 / 55 ±2 HRC

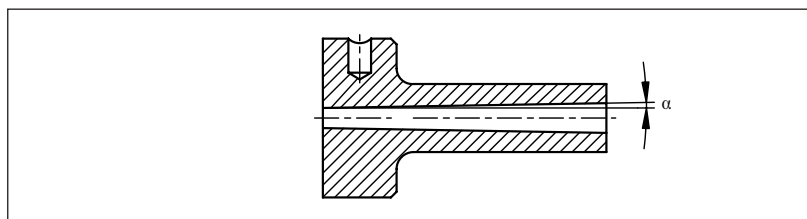


d3	k	d2	L1	d1	Sr	Best.-Nr. Order-Nº. / Réf.	Sr	Best.-Nr. Order-Nº. / Réf.
28	13	12	27	2,5	15,5	Fw 32 / 12 x 27 x 2,5 x 15,5	40	Fw 32 / 12 x 27 x 2,5 x 40
						36		36
						46		46
						56		56
						36		3,5
			46	46				
			56	56				
			66	66				
			76	76				
			38	18		18		46
56	56							
66	66							
76	76							
86	86							
96	96							
56	4	Fw 32 / 18 x 56 x 4 x 15,5			Fw 31 / 18 x 56 x 4 x 40			
66		66						
76		76						
86		86						
96		96						
116	116							

Fw 32

$\alpha = 30'$

DIN ISO 10072 (~DIN 16752)
Mat.: 1.2826 / 55 ±2 HRC



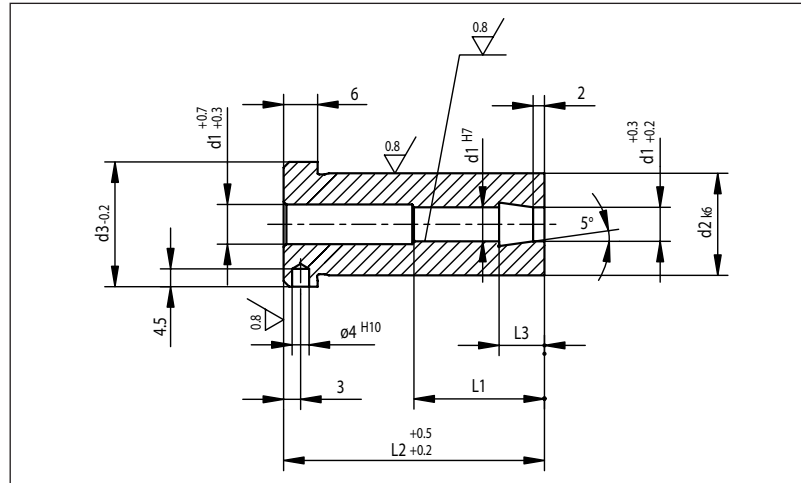
d3	k	d2	L1	d1	Best.-Nr. Order-Nº. / Réf.	
28	13	12	27	2,5	Fw 32 / 12 x 27 x 2,5	
					36	36
					46	46
					56	56
					36	3,5
			46	46		
			56	56		
			66	66		
			76	76		

d3	k	d2	L1	d1	Best.-Nr. Order-Nº. / Réf.	
38	18	18	46	3	Fw 32 / 18 x 46 x 3	
					56	56
					66	66
					76	76
					86	86
			96	96		
			56	4	Fw 32 / 18 x 56 x 4	
			66		66	
			76		76	
			86		86	
96	96					
116	116					

Angusshaltebuchse / Sprue puller bushing / Arrache carotte

Fw 34

DIN ISO 16915 (DIN 16757)
 Mat.: 1.2826 / 56 ±2 HRC



d3	d1	L3	L1	d2	L1	Best.-Nr. Order-Nº. / Réf.
16	4	7	18	12	22	Fw 34 / 12 x 22
					27	27
					36	36
					46	46
22	6	7	28	18	22	Fw 34 / 18 x 22
					27	27
					36	36
					46	46
					56	56
					66	66
28	8	9,5	28	24	76	76
					36	Fw 34 / 24 x 36
					46	46
					56	56
					66	66
					96	96



WEMA GmbH
 Kalver Straße 28 ■ D-58515 Lüdenscheid
 Postfach 2945 ■ D-58479 Lüdenscheid
 Telefon: +49 - 23 51 - 93 95 - 0
 Telefax: +49 - 23 51 - 93 95 - 33
 E-Mail: info@wema-net.com
 Internet: www.wema-net.com