






















Leistungssteller / Power controller

	Solid-State-Halbleiterrelais	Solid state relais	Seite/Page 4.1
	Leistungssteller - stufenlos über Drehregler	Power controller - variable control	Seite/Page 4.1
	Leistungssteller - stufenlos über Drehregler	Power controller - variable control	Seite/Page 4.2
	Temperaturregler Einzelzonenregler	Temperature control unit Single-zone controller	Seite/Page 4.2
	Temperaturregler Einzelzonenregler	Temperature control unit Single-zone controller	Seite/Page 4.3
	Temperaturregler Einzelzonenregler	Temperature control unit Single-zone controller	Seite/Page 4.4
	Regler im DIN-Gehäuse	Controller in-built housing	Seite/Page 4.5
	Mehrzonen-Heißkanalregler	Multi-zone hot-runner Control unit	Seite/Page 4.6 - 4.7
	Heißkanal-Computer	Hot runner computer	Seite/Page 4.8
	Verbindungskabel, Steckverbinder	Connecting cables Multipole connectors	Seite/Page 4.9 - 4.10
	Thermo-Steckverbinder	Thermomaterial-plugs	Seite/Page 4.17 - 4.18

Temperaturfühler / Thermocouples

	Nr/N° 1	Seite/Page 4.11
	Nr/N° 2	Seite/Page 4.11
	Nr/N° 3	Seite/Page 4.12
	Nr/N° 4	Seite/Page 4.13
	Nr/N° 5	Seite/Page 4.13
	Nr/N° 6	Seite/Page 4.14
	Nr/N° 7	Seite/Page 4.14
	Nr/N° 8	Seite/Page 4.15
	Nr/N° 9	Seite/Page 4.15
	Nr/N° 10	Seite/Page 4.16

INFO

Grundwerte der Thermospannung

Thermocouple reference table

Solid-State-Halbleiterrelais / Solid state relay

- Elektronisches Lastrelais für Schraubmontage
- Ausführung als Nullspannungsschalter oder als Momentanschalter
- Direktbonding-Verfahren
- Potentialtrennung über Optokopler (Ansteuerlastkreis) 4kV AC_{eff}

3 Eingangsspannungsbereiche:

- 3 - 32 V DC,
- 10 - 90 V AC/DC,
- 90 - 280 V AC/DC



- Electronic load relay with screw terminals
- Zero voltage switching
- Direct bonding process
- Insulation: octocoupler (starting control circuit / load circuit) 4kV AC_{eff}

3 input voltage ranges:

- 3 - 32 V DC,
- 10 - 90 V AC/DC,
- 90 - 280 V AC/DC



Netzspannung: max 480V AC / 50-60 Hz
Power:

Nenn-Betriebsstrom: 10, 25, 50, 90 A AC_{eff}
nominal operating current:

Spitzensperrensorgung: max 1200 Vs
Peak voltage:

Abmessung: 45 x 58 x 28 mm (BxHxT) (HxWxD)
Dimension:

LS 1 Leistungssteller / Power controller

Für einfache Regelaufgaben.

Wird zwischen Steckdose und Heizkörper geschaltet.

Regelkreise: 1
Anschlußmöglichkeiten: 1 Verbraucher
Zuleitung: 1,0 m

- Leistungskontrolle über Drehregler stufenlos, 0 - 100%
- Funktionskontrolleuchte

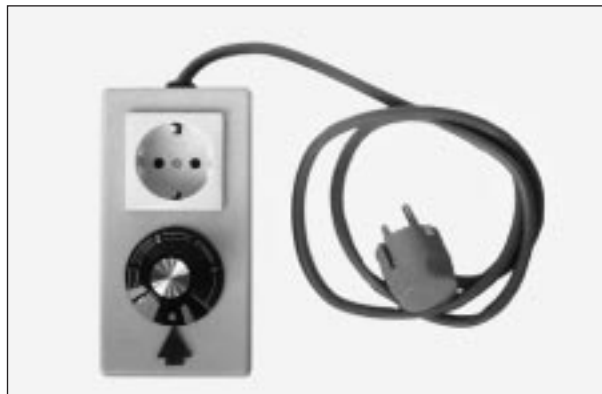


For simple control tasks.

Connection between the supply and the heater.

Control circuit: 1
Connection: 1 Consumer
Lead: 1,0 m

- Comprises a rotary scale from variable control, 0 - 100%
- Pilot lamp



Netzspannung: 230V AC / 50-60 Hz
Power:

Leistung: 2.700 W
Wattage:

Abmessung: 150 x 60 x 80 mm (BxHxT) (HxWxD)
Dimension:

WL-3500 Leistungssteller / Power controller

Für einfache Regelaufgaben.
Wird zwischen Steckdose und Heizkörper geschaltet.

Regelkreise: 1
Anschlußmöglichkeiten: 1 Verbraucher (Schuko)
Zuleitung: 2,5 m
Abmessung: 100 x 220 x 290 mm (HxBxT)

- Leistungskontrolle über Drehreglung, stufenlos, 0 - 100 %
- Funktionskontrolleuchte
- Metallgehäuse

GB

For simple control tasks.
Connection between the supply and the heater.

Control circuit: 1
Connection: 1 Consumer (Schuko)
Lead: 2,5 m

- Comprises a rotary scale, variable controll, 0 - 100 %
- Pilot lamp
- Metal case



Netzspannung: 230V AC / 50-60 Hz

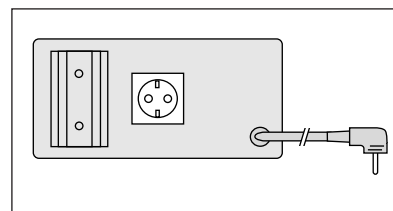
Power:

Leistung: max 3.300 W

Wattage:

Abmessung: 220 x 100 x 290 mm (BxHxT) (HxWxD)

Dimension:



WT-3500 - 2P Temperaturregler / Temperature control unit

Regelkreise: 1
Anschlußmöglichkeiten: Schuko/5-pol/4-pol
Meßfühler: Fe-CuNi

- Analoge Istwert-Anzeige
- Soft-Start-Funktion (Anfahrtschaltung)
- Hand / Automatikumschaltung
- Alarmmeldung über Relaiskontakt
- Metallgehäuse

GB

Control circuit: 1
Connection: Schuko/5-pol/4-pol
Thermocouples: Fe-CuNi

- Analogue deviation indicator
- Soft-start-function
- manual / automatic switchable
- Alarm signal
- Metal case



Netzspannung: 230V AC / 50-60 Hz

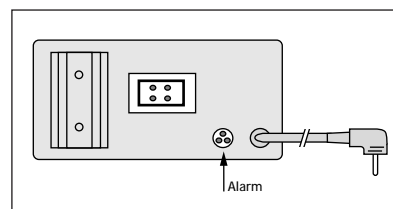
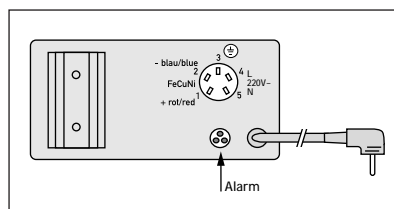
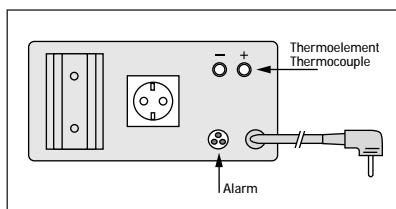
Power:

Leistung: 3.300 W

Wattage:

Abmessung: 220 x 100 x 290 mm (BxHxT) (HxWxD)

Dimension:



WTD-35/M Temperaturregler / Temperature control unit

Regelkreise: 1
Anschlußmöglichkeiten: Schuko, 5-pol, 4-pol
Meßfühler: Fe-CuNi, Ni-CrNi, PT 100

- Zwei 4-stellige Anzeigen für Soll- und Istwert
- Soft-Start-Funktion (Anfahrerschaltung)
- Hand / Automatikumschaltung
- Umschaltung auf einen zweiten Sollwert (Stand-by)
- Smart Selbstoptimierung
- Alarmmeldung über Relaiskontakt
- Sicherungs-Kontrolleuchten
- Tastaturverriegelung
- Metallgehäuse



GB

Control circuit: 1
Connection: Schuko, 5-pol, 4-pol
Thermocouples: Fe-CuNi, Ni-CrNi, PT 100

- two 4-digits displays for set actual values
- Soft-start-function
- manual / automatic switchable
- Two set-points selectable (Stand-by)
- Smart selfoptimisation
- Relay-operated contactor alarm signal
- Fuseblown indicator
- Keyboard interlocking
- Metal case

Netzspannung: 230V AC / 50-60 Hz

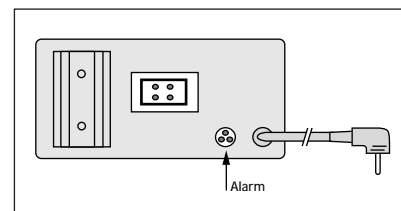
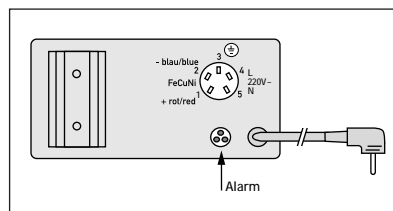
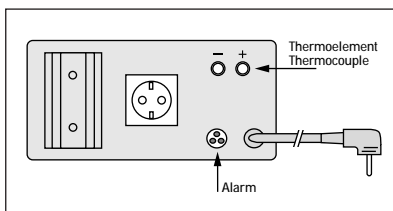
Power:

Leistung: 3.300 W

Wattage:

Abmessung: 220 x 100 x 290 mm (BxHxD) (HxWxD)

Dimension:



WTD-35/M

Regelkreise/Anschlußmöglichkeiten: 2 - 12 (Standard)

► Mehr Regelstellen als Sonderanfertigung lieferbar

Meßfühler: Fe-CuNi, Ni-CrNi, PT100

- Zwei 4-stellige Anzeigen für Soll- und Istwert
- Soft-Start-Funktion
- Hand / Automatikumschaltung
- Smart Selbstoptimierung
- Alarmmeldung über Relaiskontakt
- Umschaltung auf einen zweiten Sollwert (Stand-By)
- Tastaturverriegelung
- Sicherungskontrollleuchten
- Alle Geräte mit Lüfter

Optionen:

- Rechnerschnittstelle RS 485
- Anzeige des Laststromes der Heizzone mit gleichzeitiger Überwachung des Heizleiters auf Teillast oder Heizleiterbruch
- 3-Punkt Regelverhalten (Heizen - Aus - Kühlen)
- Metallgehäuse



Control circuit: 2 - 12 (Standard)

► more circuits available on request

Thermocouples: Fe-CuNi, Ni-CrNi, PT 100

- two 4-digits displays for set- and actual values
- Soft-start-function
- manual / automatic switchable
- Smart selfoptimisation
- Relay-operated contactor alarm signal
- Two set-points selectable (Stand-by)
- Keyboard interlocking
- Fuseblown indicator
- all units with fan

Options:

- Serial communication interface RS 485
- Heater current display with fault monitoring
- 3-Level-controlling system (Heating - Off - Cooling)
- Metal case

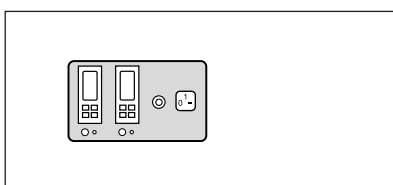


Netzspannung: 230 / 400 V AC / 50-60 Hz (3P+N+PE)

Power:

Leistung: 3.300 W / Zone

Wattage:

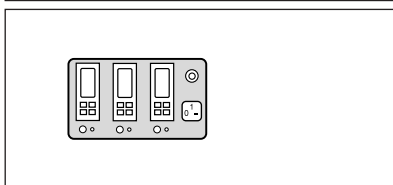


Regler für 2 Regelstellen
Verbraucheranschluß:
16-pol Mehrfachstecker

Abmessung: 255 x 145 x 363 mm (BxHxT)

Control unit for up to 2 control zones
Heater connection:
16-pole multiple plug

Dimension: 255 x 145 x 363 mm (WxHxD)

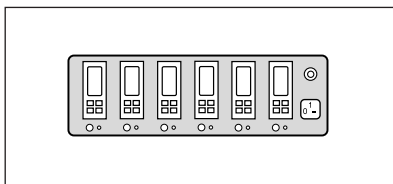


Regler für 3 Regelstellen
Verbraucheranschluß:
16-pol Mehrfachstecker

Abmessung: 255 x 145 x 363 mm (BxHxT)

Control unit for up to 3 control zones
Heater connection:
16-pole multiple plug

Dimension: 255 x 145 x 363 mm (WxHxD)

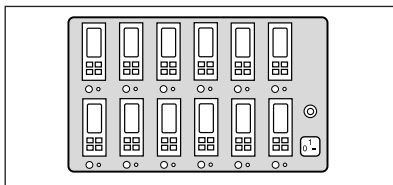


Regler für 4-6 Regelstellen
Verbraucheranschluß:
24-pol Mehrfachstecker

Abmessung: 470 x 145 x 413 mm (BxHxT)

Control unit for up to 4-6 control zones
Heater connection:
24-pole multiple plug

Dimension: 470 x 145 x 413 mm (WxHxD)



Regler für 7-12 Regelstellen
Verbraucheranschluß:
2 x 24-pol Mehrfachstecker

Abmessung: 470 x 280 x 413 mm (BxHxT)

Control unit for up to 7-12 control zones
Heater connection:
2 x 24-pole multiple plug

Dimension: 470 x 280 x 413 mm (WxHxD)

WTD- 35/M im Din-Gehäuse / in-built housing

Mikroprozessor-Regler in Din-Gehäusen,
Einschübe 48 x 96 x 116mm oder 96 x 48 x 116mm,
Schutzart IP65,
für Schalttafeleinbau

Eigenleistung 3A, Höhere Anschlußleistungen erfordern
das nachstehende Leistungsteil **LT 25**

**Technische Spezifikationen und Optionen wie
Einheit WTD-35M, siehe Seite 4.4**

GB

Mikroprocessor-controller with Din-"in-built housings",
48 x 96 x 116mm or 96 x 48 x 116mm,
IP65 front protection
for switchboard-mounting

for wattages up to 3A, higher wattages need the
following power-stage **LT 25**

**Technical specifications and options see
unit WTD-35M, page 4.4**



Rückseite / Backside

Leistungsteil LT-25 / Power-stage LT-25

- Leistungsteil mit auf Kühlkörper montiertem elektronischen 25A Halbleiterrelais für Leistungen bis 3500W / 230V
- Größere Leistungen auf Anfrage
- Die Schnappbefestigung des Leistungsteils arretiert auf einer innen an der Schaltschrankrückwand anzubringenden Hutprofilschiene

GB

- Power-stage with upon cooling block mounted 25A solid-state-relay for wattages up to 3500W / 230V
- Higher wattages on request
- The snap-on-mounting of the power-stage will be locked upon a top-hat-rail, which has to be mounted upon the inner back-side of the switch-cabinet



Netzspannung: 230V AC / 50-60 Hz
Power:

Leistung: 3.300 W
Wattage:

Abmessung: 45 x 75 x 85 mm (BxHxT) (HxWxD)
Dimension:

WTD-35/MZ-8, MZ-12, MZ-16 Mehrzonен-HeiBkanalregler / Multi-zone hot-runner control unit

Gehäuse:

Alu-Schalengehäuse **WTD-35/MZ8** 365x145x363 (BxHxT)
Alu-Schalengehäuse **WTD-35/MZ12/16** 469x145x363 (BxHxT)

Netzzuleitung mit CEE-Stecker 5x32 A, 3 m
16 A/FF Sicherung für jeden Kanal
3300 W / 230 VAC pro Kanal
Solid State Halbleiter Relais leicht zugänglich
Steckverbindung mehrpolig, individuell nach Kundenwunsch für Fühler-/Lastleitung
Gesamtleistung maximal 22 kW

Regelverhalten konfigurierbar

Selbstoptimierung

zur automatischen Anpassung an die Regelstrecke

Stellausgänge

Relais oder Halbleiter-Relais

Für jede Regelzone individuell programmierbar

Messwertgeber (Thermoelemente Type L, J, K oder Pt 100)
steigende oder fallende Sollwerttrampen
2. Sollwert (Standby)

Heizstromüberwachung

Überwachung auf:

- Heizstromausfall
- Heizstromunterschreitung
- Teillastausfall
- Kurzschluß im Leistungsteil des SSR

Alarmausgang programmierbar

Zwei Alarmkontakte (Sammelkontakte)
über mehrpolige Buchse

- Signalkontakt (Sollwert bezogen)
- Grenzkontakt (Istwert bezogen)
- Limitkomparator (Sollwert bezogen)

Anfahrerschaltung

zum langsamen Austrocknen von Hochleistungsheizpatronen

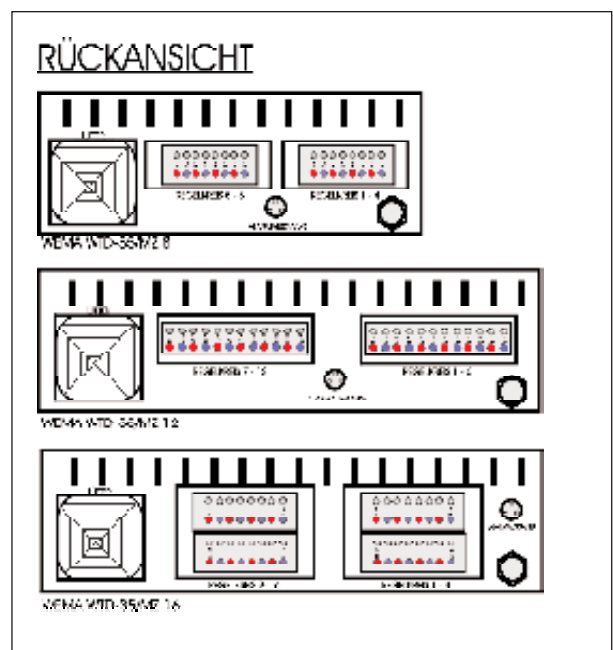
Stellgradübernahme

automatische Stellgradübernahme bei Fühlerfehler

Optionen:

Schnittstelle/Feldbusanschluß

Zur zentralen Steuerung und Überwachung des Regelprozesses ist optional eine serielle Schnittstelle (RS 485, RS 232, TTY 0/20 mA) lieferbar.
Zum Anschluß an InterBus-S und Profibus stehen entsprechende Gateways zur Verfügung.



WTD-35/MZ-8, MZ-12, MZ-16 Mehrzonen-Heißkanalregler / Multi-zone hot-runner control unit

GB

Housing:

Aluminium-shell type-housing

WTD-35/MZ8 365x145x363 mm

Aluminium-shell type-housing

WTD-35/MZ12/16 469x145x363 mm

Supply with CEE-plug 5x32 A, 3 m long

16 A/FF fuses for every zone

3300 W / 230 VAC every zone

Solid state relay easy replaceable

Multi-pin connectors for power/thermo-
couples individual selectable

Maximal wattage 22 kW



Adjustabel control characteristic

Self-optimization

For automatically adjustment of the proportioning
bandwidth

Relais output

Manual relay or solid state semiconductor-relay

Every zone individual programmable

Sensor (thermocouples type L, J, K or Pt 100)

Rising or falling setpoint ramps

..2nd setpoint (Stand-By)

Heat current alarm

Alarm for

- Heat-current outage
- Heat-current lower deviation
- Part load outage
- Short circuit inside solid state relay

Alarm relay programmable

2 alarm contacts (hunting contacts)
over multi-pin socket

- Signal-contact (for setpoint)
- Limit-contact (for actual valve)
- Limitcomparator (for setpoint)

Soft start

For slow drying high density cartridge heaters

Automatic guidance system

Will automatically hold the last output ratio (%)
or switch over to a pre-selected output value
if a sensor break occurs

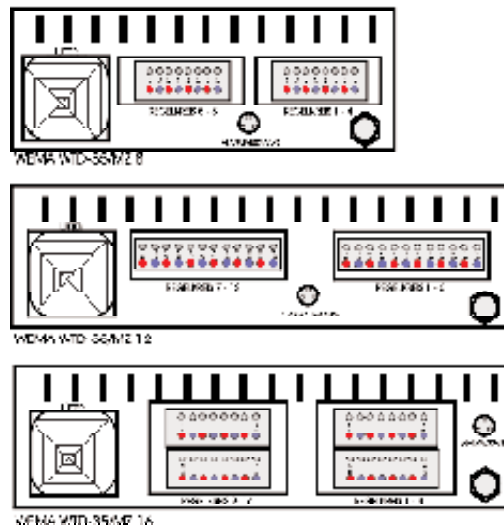
Options

Serial interface / Field bus connection

For central controlling and alarm a serial interface
(RS 485, RS 232, TTY 0/20 mA) is available.

For connecting with InterBus S and Profibus correspond-
ing gateways are available.

BACK VIEW



Heißkanal-Computer / Hot runner computer

Die neuen tragbaren WEMA-Heißkanalregler sind ausgerüstet mit modernster Mikroprozessorsteuerung, besitzen eine geringe Standfläche und einfachen Zugang für die Bedienung. Sie sind geeignet für alle gängigen Heißkanalsysteme und

- Temperaturkurvenspeicherung
- Werkzeuganschlußkontrolle
- Passwortschutz
- Temperaturlimit-Einstellung
- Schwenkbares Display-Panel
- Zugangsklappe mit Sperrschlüssel

zeichnen sich durch ein modulares Steuerkarten-System für bis zu 40 Zonen aus.

Die Standgeräte HRC&LV und HRC-TS sind bis zu 160 Zonen erweiterbar.

- Rezepturspeicher
- Protokollausdruck
- On-Line Hilfseiten
- Alarmmeldung (alle Spannungen)
- Robustes Stahlgehäuse



GB

The new portable WEMA hot-runner-controller is based on a modular control card system. The E-Series controllers offer the ultimate in microprocessor control, in a format with a small footprint and easy access for servicing. It's flexibility means that it is capable

- Historical temperature graphs
- Tool wiring diagnostics
- Password protection
- Temperature limit setting
- Tilting display
- Disconnectable heavy duty looms

of running all popular hot runner systems and offers many advanced features up to 40 zones.

The model HRC&LV and HRC-TS is enlargeable up to 160 zones.

- Setting recipe store
- Status print reports
- On-Line help pages
- Alarm output
- Slimline steel case

Für weitere Informationen über diese Produkte fordern Sie unseren Sonderprospekt oder rufen Sie uns unter Tel. 0 23 51 - 93 95 -0 an.

For more informations about these products please order our special datasheed or call us, Tel. ++49 - 2351 - 9395 -0.



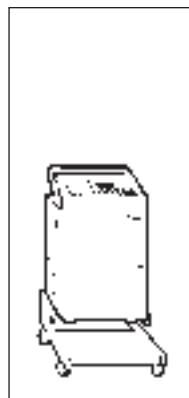
Typ: **HRX-4**
HRX-8
HRX-12

- 4,8,12 Zonen
- LCD Anzeige
- Diagnose der Anschlußleitungen,
- Speicherung der Einstellungen
- 230V



Typ: **HRC-A**

- bis zu 10 Zonen
- Funktionen wie **HRX**
- Austauschbare Einzelzonen-Karten



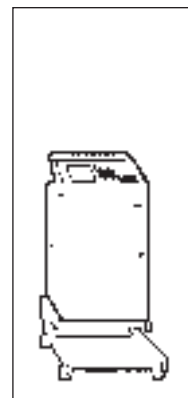
Typ: **HRC-E**
HRC-EE

- bis zu 20 Zonen
- Funktionen wie **HRX**
- Austauschbare Einzelzonen-Karten
- Viele Überwachungsfunktionen zur Absicherung der Spritzzyklen



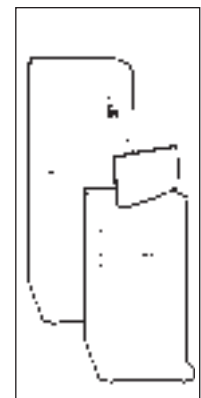
Typ: **PMS**
REPS

- bis zu 20 Zonen
- Funktionen wie **HRX**
- Austauschbare Einzelzonen-Karten
- Nest- und Heizkanaltemperatur an einer Konsole einstellbar
- Geschlossener Wasserkreislauf integrierbar



Typ: **HRC-ED**

- bis zu 40 Zonen
- Funktionen wie **HRX**
- Austauschbare Einzelzonen-Karten
- 6A-Karten für Düsenheizungen
- 25A-Karten für Heißkanalverteiler



Typ: **HRC&LV**
HRC-TS

- bis zu 160 Zonen
- Vollständig Mikroprozessorgesteuert, für alle Spannungen und Leistungen
- Netzwerктаuglich
- Touch-screen Bildschirme

GB

- 4,8,12 Zones
- LCD screen
- Wiring diagnostics
- Setting memory
- 230V

- up to 10 zones
- Functions see **HRX**
- Exchangeable single-zone cards

- up to 20 zones
- Functions see **HRX**
- Exchangeable single-zone cards
- With extra features for current measurement and earth leakage warnings

- up to 20 zones
- Functions see **HRX**
- Exchangeable single-zone cards
- Total mould temperature control
- Closed loop pulsed water can be integrated

- up to 40 zones
- Functions see **HRX**
- Exchangeable single-zone cards
- 6A-Cards for nozzleless
- 25A-Cards for manifold zones

- up to 160 zones
- Completely microprocessor controlled, any voltage, any load
- Network communications
- Touch-screen console

Verbindungskabel / Connecting-cables

Regelkreise: 2 - 12
Anschlußmöglichkeiten: Typ **VK/S** - Heizelemente
Typ **VK/Th** - Thermoelemente
Standardlänge: 2,50 m (andere auf Bestellung)

- Typ **VK/S** max. 500 V
- Ölbeständig, Temperaturbeständig bis +75°C
- Typ **VK/Th**
Ausgleichsleitung, die Adern bestehen aus dem gleichen Material wie die Thermoelemente
- Ölbeständig, Temperaturbeständig bis +75°C



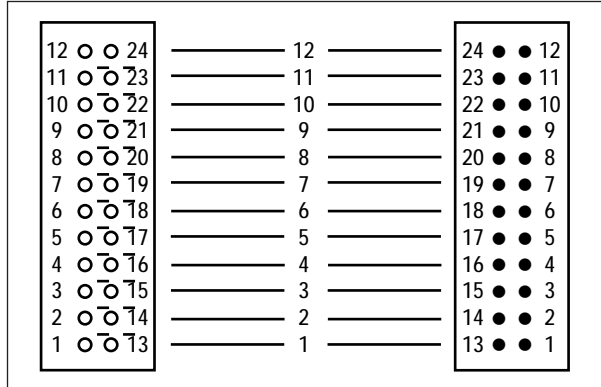
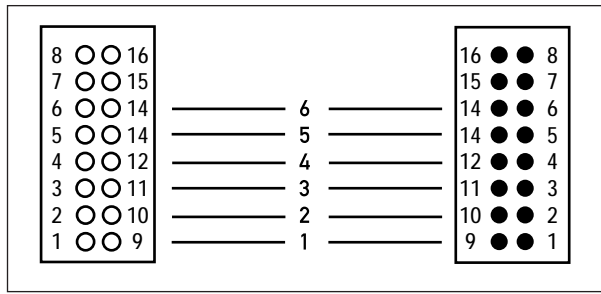
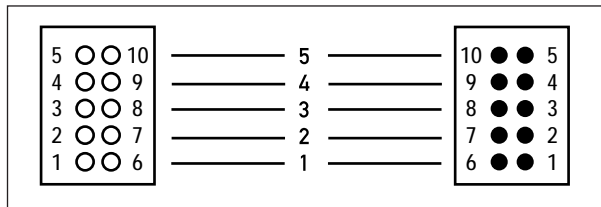
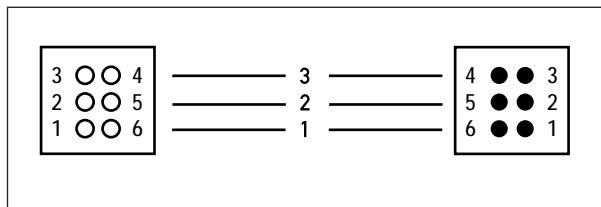
Circuits: 2 - 12
Possible connections: Type **VK/S** - Heaters
Type **VK/Th** - Thermocouples
Standard length: 2,50 m (others on request)

- Type **VK/S** max. 500 V
- Oil resistant, Temperatur resistant up to +75°C
- Type **VK/Th**
Extension cable, conductors are resisting from the same material as the thermocouples
- Oil resistant, Temperatur resistant up to +75°C

Buchseinsatz
Female insert

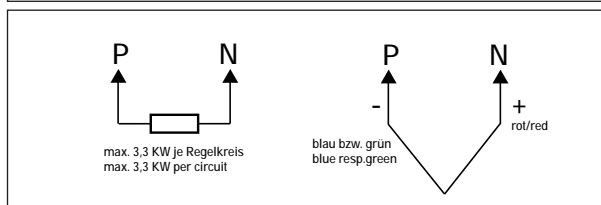
Regelstellen:
Circuits:

Steckereinsatz
Male insert



Steckerbelegungsplan / Plug connection scheme

Darstellung zum Werkzeug zeigend
Display to the mold showing



Mehrpole Steckverbinder / Multipole connectors

Gehäuseoberteil

- Gehäuse: Alu-Druckguß
- mit Zugentlastung
- 6, 10, 16, oder 24-polig
- 16 A / 400V

↗ 6-POL: ... Stk./ MPSV-GO 06

↗ 10-POL: ... Stk./ MPSV-GO 10

↗ 16-POL: ... Stk./ MPSV-GO 16

↗ 24-POL: ... Stk./ MPSV-GO 24

Housing

- Housing: Die-cast aluminium
- with strain relief
- 6, 10, 16, or 24-pole
- 16 A / 400V



Gehäuseunterteil

- Gehäuse: Alu-Druckguß
- Unterteil offen
- mit Verriegelungsbügel
- 6, 10, 16, oder 24-polig
- 16 A / 400V

↗ 6-POL: ... Stk./ MPSV-GU 06

↗ 10-POL: ... Stk./ MPSV-GU 10

↗ 16-POL: ... Stk./ MPSV-GU 16

↗ 24-POL: ... Stk./ MPSV-GU 24

Socket

- Housing: Die-cast aluminium
- open underneath
- including locking-clip
- 6, 10, 16, or 24-pole
- 16 A / 400V



Steckereinsatz

- Einsatz: Polyamid
- Schraubanschluß, 2,5 mm²
- 6, 10, 16, oder 24-polig
- 16 A / 400V

↗ 6-POL: ... Stk./ MPSV-SE 06

↗ 10-POL: ... Stk./ MPSV-SE 10

↗ 16-POL: ... Stk./ MPSV-SE 16

↗ 24-POL: ... Stk./ MPSV-SE 24

Male insert

- Insert: Polyamid
- Threaded terminal end, 2,5 mm²
- 6, 10, 16, or 24-pole,
- 16 A / 400V



Buchseneinsatz

- Einsatz: Polyamid
- Schraubanschluß, 2,5 mm²
- 6, 10, 16, oder 24-polig
- 16 A / 400V

↗ 6-POL: ... Stk./ MPSV-BU 06

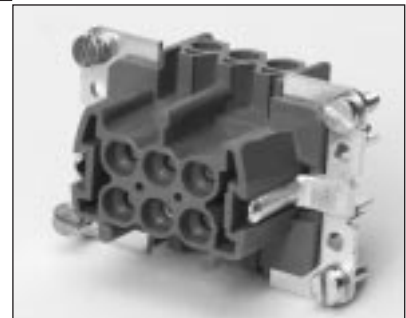
↗ 10-POL: ... Stk./ MPSV-BU 10

↗ 16-POL: ... Stk./ MPSV-BU 16

↗ 24-POL: ... Stk./ MPSV-BU 24

Female insert

- Insert: Polyamid
- Threaded terminal end, 2,5 mm²
- 6, 10, 16, or 24-pole,
- 16 A / 400V



Sonderanfertigungen:

Auf Wunsch können passend zu den Regelgeräten Verbindungskabel geliefert werden, in denen Strom- und Thermoleitungen zusammengefaßt sind. Die Abschirmung dient als zusätzlicher Schutzleiter, die Kontaktstifte der Fühlerleitungen bestehen aus Thermomaterial und bieten somit ein Höchstmaß an Meßgenauigkeit.

Werkseitiger Anschluß nach VDE 0100. Belegungspläne beachten.

Special request:

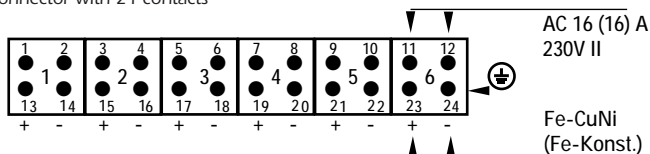
On request our controllers can be supplied with connection cables which carry both the heater and thermocouple leads. The thermocouple shield wire in the cable serves as additional earthed conductor. The thermocouple-lead contact pins are made of thermocouple material to eliminate measurement errors.

Connection according to VDE 0100. Please note the configuration diagram.

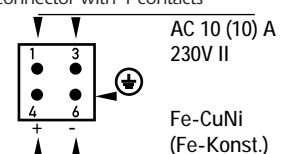
Für eine weitere Auswahl an Steckverbindern siehe unseren **Katalog „Teil 2“**, Stecker und Kabel

For a further offer of plug-connectors, see our **catalog "Part 2"**, plugs and wires

Steckverbinder mit 24 Kontakten
Plug-connector with 24 contacts

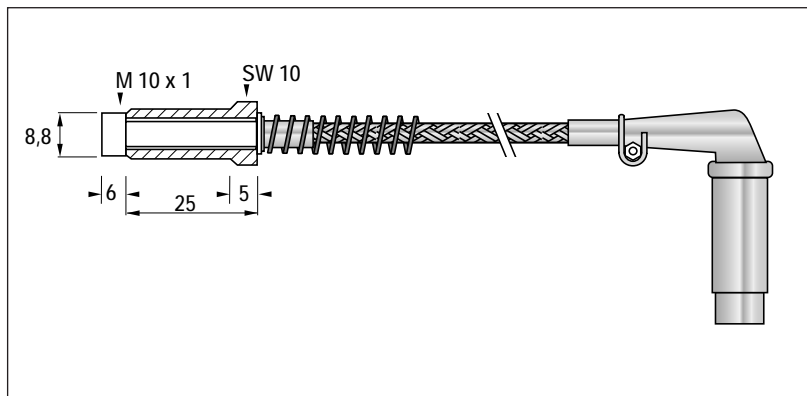


Steckverbinder mit 4 Kontakten
Plug-connector with 4 contacts



Kleinthermoelement - Widerstandsfühler / Thermocouple - Resistance thermometer

- Schutzrohr aus Edelstahl 1.4541
- Messingfühler plan gedreht
- Verschraubung: SW 10, M10x1, Messing, GL 23 mm
- Knickschutzfeder aus Edelstahl
- Anschlußleitung: flexibel, glasseidenisoliert, stahldrahtumflochten Länge nach Angabe



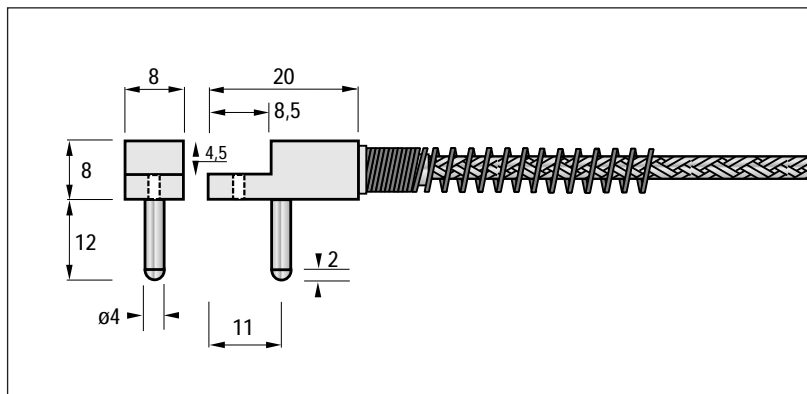
GB

- Sheath: stainless-steel 1.4541
- Sensor tip: plane
- Screw nipple: SW 10, M10x1, Brass, GL 23 mm
- Spring: stainless-steel
- Extension cable fibreglass insulated, armouring galvanized steel wires

Typ:	Type:	TF 2002	TF 2102
Thermopaare:	Thermocouples:	1	1
Element-Art:	Element:	Fe Cu Ni	2x PT 50
Element-Typ:	Element-type:	J	
Thermoleitung:	Extension cable:	1100 mm	1100 mm
Potential:	Potential:	haltig/grounded	frei/insulated
Temperatur (max):	Temperature (max):	400 °C	400 °C
Stecker:	Plug:	4-pol Winkelstecker	4-pol Winkelstecker
		4-pol angle	4-pol angle
Best-Nr:	Order-N°:	86.000.016	86.000.064

Kleinthermoelement / Thermocouple

- Schutzrohr aus Edelstahl 1.4541
- Meßfläche ballig
- Segment aus MS - vernickelt
- Anschlußleitung: flexibel, glasseidenisoliert, stahldrahtumflochten



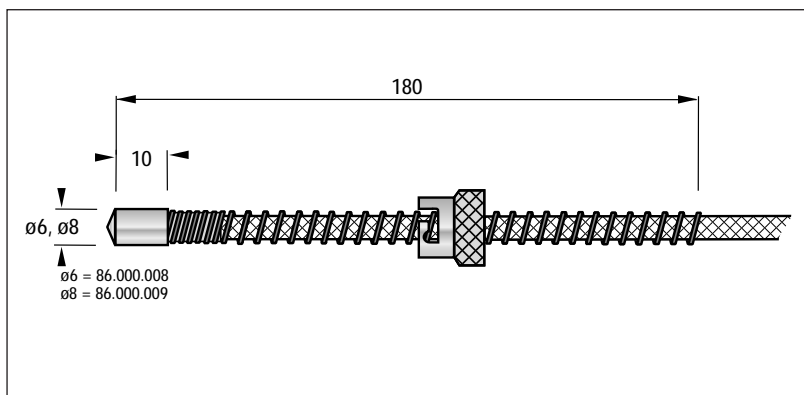
GB

- Sheath: stainless-steel 1.4541
- Sensor tip: hemispherical
- Segment brass, nickel-plated
- Spring: stainless-steel
- Extension cable fibreglass insulated, armouring galvanized steel wires

Typ:	Type:	TF 2003	TF 2003
Thermopaare:	Thermocouples:	1	1
Element-Art:	Element:	Fe Cu Ni	Fe Cu Ni
Element-Typ:	Element-type:	J	J
Thermoleitung:	Extension cable:	1000 mm	3000 mm
Potential:	Potential:	haltig/grounded	haltig/grounded
Temperatur (max):	Temperature (max):	400 °C	400 °C
Stecker:	Plug:	ohne/without	ohne/without
Best-Nr:	Order-N°:	86.000.031	86.000.032

Kleinstthermoelement / Thermocouple

- Schutzrohr aus Edelstahl 1.4541
- Meßfläche 118° angedreht
- Gewindenippel nach Wahl, siehe unten
- Knickschutzfeder aus Edelstahl
- Anschlußleitung: flexibel, glasseidenisoliert, stahldrahtumflochten



GB

- Sheath: stainless-steel 1.4541
- Sensor tip: 118° bore angle
- Suitable screw nipples
- Spring: stainless-steel
- Extension cable fibreglass insulated, armouring galvanized steel wires

Typ:	Type:	TF 2012	TF 2012
Thermopaare:	Thermocouples:	1	1
Element-Art:	Element:	Fe Cu Ni	Fe Cu Ni
Element-Typ:	Element-Type:	J	J
Fühlerrohr-ø:	Sheath-ø:	8,0 mm	6,0 mm
Bajonett:	Bayonet:	14,4 mm	12,2 mm
Thermoleitung:	Extension cable	2000 mm	2000 mm
Potential:	Potential:	haltig/grounded	haltig/grounded
Temperatur (max):	Temperature (max):	400 °C	400 °C
Stecker:	Plug:	ohne/without	ohne/without
Best-Nr:	Order-N°:	86.000.008	86.000.009

Gewindenippel / Screw-in nipples

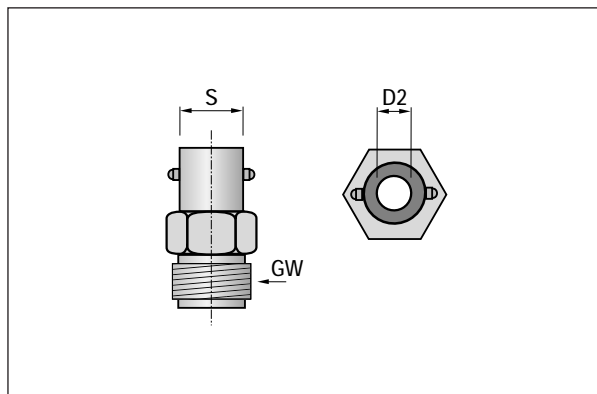
- Zubehör für **Thermofühler TF 2012**
(Lagerprogramm)
Material: Messing vernickelt

Rundnippel auf Anfrage

GB

- Accessory for **Thermocouples TF 2012**
Material: brass nickel-plated

Round screw nipples on request



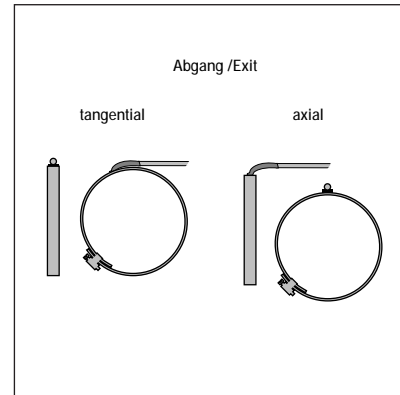
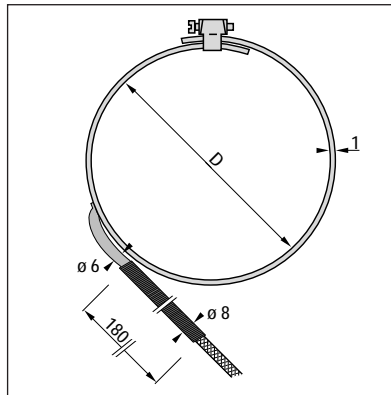
Typ:	für Fühler ø:	ø S:	ø D 2:	GW:	Best-Nr:
Type:	for element ø:				Order-N°:
GNS 1	6,0 mm	12,0 mm	6,5 mm	M 10 x 1	86.000.091
GNS 2	8,0 mm	14,0 mm	8,5 mm	M 12	86.000.104
GNS 3	8,0 mm	14,0 mm	8,5 mm	M 12 x 1	86.000.105
GNS 4	8,0 mm	14,0 mm	8,5 mm	M 14 x 1,5	86.000.113
GNS 5	8,0 mm	14,0 mm	8,5 mm	R 1/4"	86.000.121
GNS 6	8,0 mm	14,0 mm	8,5 mm	R 1/2"	86.000.130
GNS 7	8,0 mm	14,0 mm	8,5 mm	R 3/8"	86.000.148

Kleinthermoelement / Thermocouple

- Schutzrohr aus Edelstahl 1.4541
- Knickschutzfeder aus Edelstahl
- Befestigung durch Rohrschellen, verschiedene Durchmesser lieferbar
- Abgang tangential (Standard), axial auf Wunsch
- Anschlußleitung: glasseidenisoliert, stahldrahtumflochten

GB

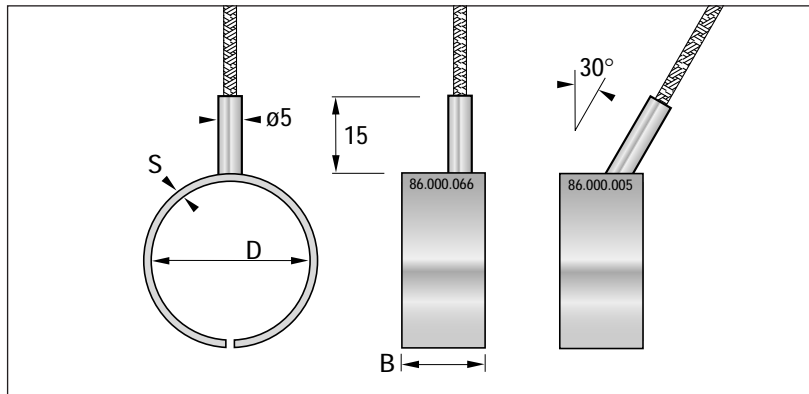
- Sheath: stainless-steel 1.4541
- Spring: stainless-steel
- Collar band diameters in different ranges
- Exit tangential (axial on request)
- Extension cable fibreglass insulated, armouring galvanized steel wires



Typ:	Type:	TF 2022	TF 2022	TF 2022
Thermopaare:	Thermocouples:	1	1	1
Element-Art:	Element:	Fe Cu Ni	Fe Cu Ni	Fe Cu Ni
Element-Typ:	Element-Type:	J	J	J
Spannbereich D :	Collar band D :	32 - 50 mm	50 - 70 mm	70 - 90 mm
Thermoleitung:	Extension cable:	1500 mm	1500 mm	1500 mm
Potential:	Potential:	haltig/grounded	haltig/grounded	haltig/grounded
Temperatur (max):	Temperature (max):	400 °C	400 °C	400 °C
Stecker:	Plug:	ohne/without	ohne/without	ohne/without
Best-Nr:	Order-N°:	86.000.060	86.000.061	86.000.062

Messingring-Thermoelement / Collar brass thermocouple

- Messingring, **S** = 0,5 oder 1,0 mm
- zum Unterlegen von Heizbändern
- Stärke „**S**“, Durchmesser „**D**“, und Breite „**B**“ nach Wunsch
- Abgang bis 38 mm „**B**“ am Rand ab 38 mm „**B**“ mittig
- Anschlußleitung: flexibel, glasseidenisoliert, stahldrahtumflochten



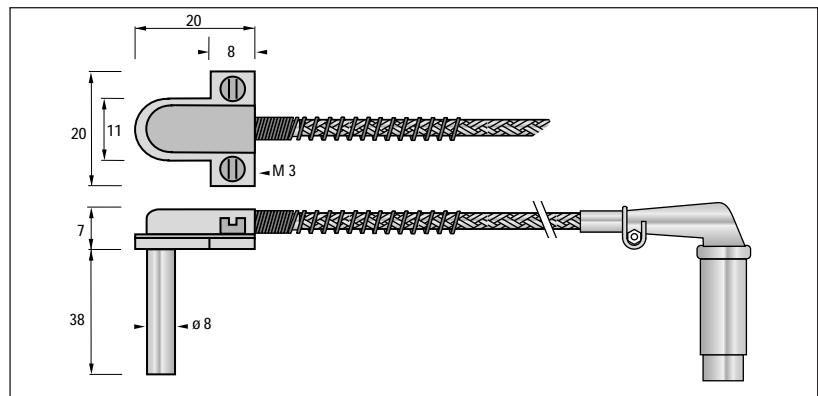
GB

- Collar brass, **S** = 0,5 or 1,0 mm
- for placing underneath band heaters
- Thickness „**S**“, diameter „**D**“, and width „**B**“ as required
- Exit up to 38 mm „**B**“ at the edge more than 38 mm „**B**“ central
- Extension cable fibreglass insulated, armouring galvanized steel wires

Typ:	Type:	TF 2105	TF 2105
Thermopaare:	Thermocouples:	1	1
Element-Art:	Element:	Fe Cu Ni	Fe Cu Ni
Element-Typ:	Element-Type:	J	J
Schutzrohr (EL):	Sheath (EL):	gerade/straight	schräg/sloping 30°
Thermoleitung:	Extension cable:	2000 mm	2000 mm
Potential:	Potential:	haltig/grounded	haltig/grounded
Temperatur (max):	Temperature (max):	400 °C	400 °C
Stecker:	Plug:	ohne/without	ohne/without
Best-Nr:	Order-N°:	86.000.066	86.000.005

Kleinstthermoelement - Widerstandsfühler / Thermocouple - Resistance thermometer

- Schutzrohr aus Edelstahl 1.4541
- Meßfläche plan gedreht
- Winkelkopf aus Messing
- Knickschutzfeder aus Edelstahl
- Anschlußleitung: flexibel, glasseidenisoliert, stahldrahtumflochten



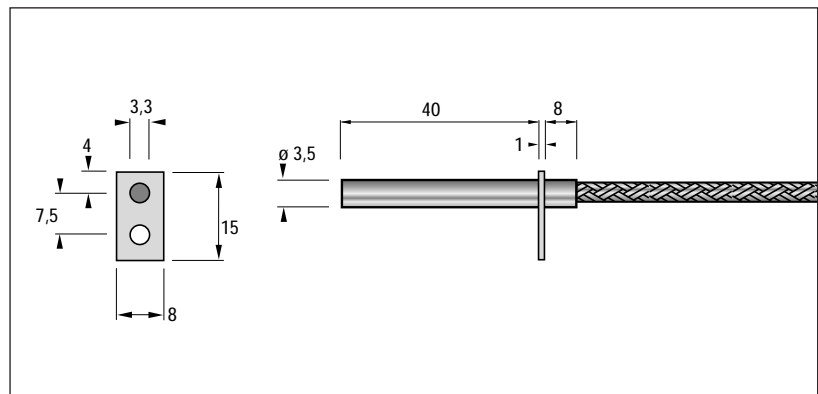
GB

- Sheath: stainless-steel 1.4541
- Sensor tip: plane
- Segment: brass
- Spring: stainless-steel
- Extension cable fibreglass insulated, armouring galvanized steel wires

Typ:	Type:	TF 2023	TF 2123
Thermopaare:	Thermocouples:	1	2
Element-Art:	Element:	Fe Cu Ni	2x PT 50
Element-Typ:	Element-type:	J	
Ausgleichsleitung:	Extension cable:	1100 mm	1100 mm
Potential:	Potential:	haltig/grounded	frei/insulated
Temperatur (max):	Temperature (max):	400 °C	400 °C
Stecker:	Plug:	4-pol Winkelstecker	4-pol Winkelstecker
		4-pol angle	4-pol angle
Best-Nr:	Order-N°:	86.000.024	86.000.065

Kleinstthermoelement / Thermocouple

- Schutzrohr aus Edelstahl 1.4301
- Befestigungslasche 15x8x1mm aus Edelstahl 1.4301
- Knickschutzfeder und Ausgleichshülse aus Edelstahl
- Besonders geringe Wärmeableitung
- Meßfläche plan
- Anschlußleitung: flexibel, glasseidenisoliert, stahldrahtumflochten



GB

- Sheath: stainless-steel 1.4541
- Bracket mounting clip, 15 x 8 x 1mm, stainless-steel
- Sensor tip: plane
- Extension cable fibreglass insulated, armouring galvanized steel wires

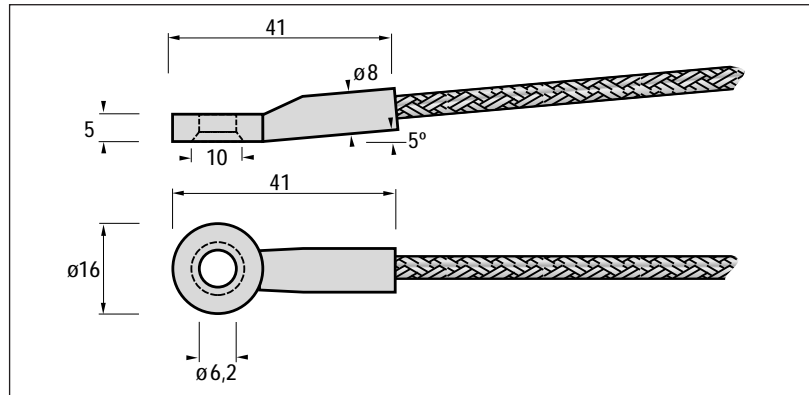
Typ:	Type:	TF 2024
Thermopaare:	Thermocouples:	1
Element-Art:	Element:	Fe Cu Ni
Element-Typ:	Element-Type:	J
Schutzrohr:	Sheath:	40,0 mm (bis Haltelasche / up to clip)
Ausgleichsleitung:	Extension cable:	2000 mm
Potential:	Potential:	haltig / grounded
Temperatur (max):	Temperature (max):	400 °C
Stecker:	Plug:	ohne / without
Best-Nr:	Order-N°:	86.000.059

Kleinthermoelement / Thermocouple

- Scheibe aus Edelstahl 1.4541
- Meßfühler verschraubbar
- Anschlußleitung: flexibel, glasseidenisoliert, stahldrahtumflochten

GB

- Blank: stainless-steel 1.4541
- for screw-connection
- Extension cable fibreglass insulated, armouring galvanized steel wires



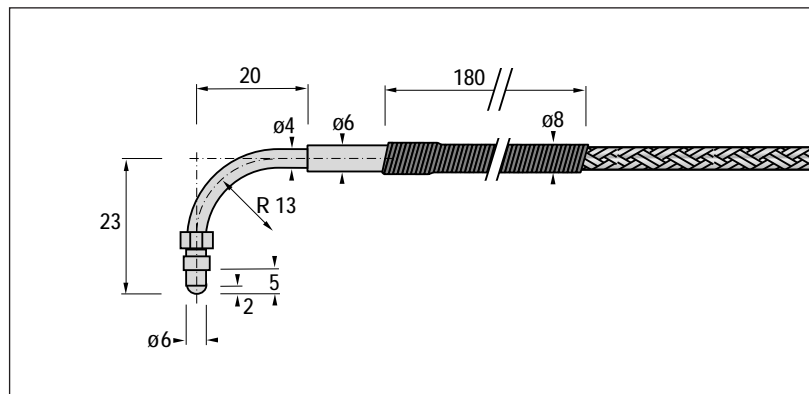
Typ:	Type:	TF 2029
Thermopaare:	Thermocouples:	1
Element-Art:	Element:	Fe Cu Ni
Element-Typ:	Element-type:	J
Ausgleichsleitung:	Extension cable:	1500 mm
Potential:	Potential:	haltig/grounded
Temperatur (max):	Temperature (max):	400 °C
Stecker:	Plug:	ohne/without
Best-Nr:	Order-N°:	86.000.040

Kleinthermoelement / Thermocouple

- Schutzrohr und Verschraubung aus Edelstahl 1.4541
- Verschraubung M8 x 1, SW 10 (auch M8 lieferbar)
- Meßfläche ballig
- Anschlußleitung: flexibel, glasseidenisoliert, stahldrahtumflochten

GB

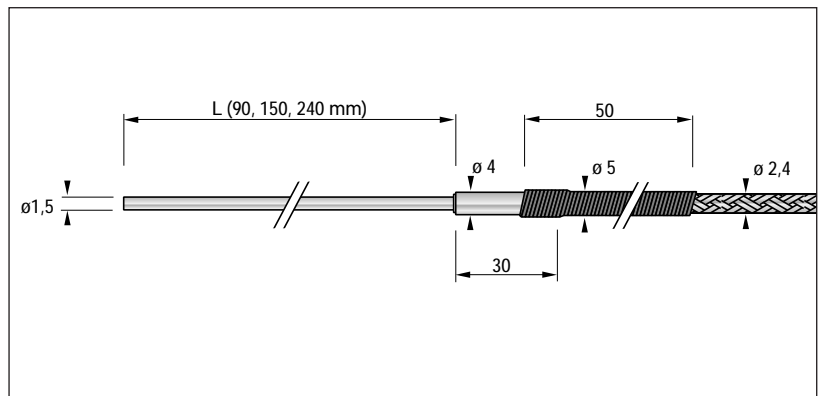
- Sheath and screw nipple: stainless-steel 1.4541
- Screw nipple M8x1, SW 10 (also M8 available)
- Sensor tip: hemispherical
- Extension cable fibreglass insulated, armouring galvanized steel wires



Typ:	Type:	TF 2045
Thermopaare:	Thermocouples:	1
Element-Art:	Element:	Fe Cu Ni
Element-Typ:	Element-type:	J
Ausgleichsleitung:	Extension cable::	1500 mm
Potential:	Potential:	haltig / grounded
Temperatur (max):	Temperature (max):	400 °C
Stecker:	Plug:	ohne / without
Best-Nr:	Order-N°:	86.000.063

Kleinthermoelement / Thermocouple

- Schutzrohr aus Edelstahl 1.4541
- zum Einlegen in eine Nut von 1,6 mm
- Mindestbiegeradius 7,5 mm
- Knickschutzfeder und Ausgleichshülse (4 x 30mm) aus Edelstahl
- Anschlußleitung: flexibel, glasseidenisoliert, stahldrahtumflochten



GB

- Sheath: stainless-steel 1.4541
- for insert in a groove of 1,6 mm
- Smallest bending radius 7,5 mm
- Spring and sleeve (4 x 30mm): stainless-steel
- Extension cable fiberglass insulated, armouring galvanized steel wires

Typ:	Type:	TF 2050	TF 2050	TF 2050
Thermopaare:	Thermocouple:	1	1	1
Länge „L“:	Length „L“:	90,0 mm	150,0 mm	240,0 mm
Element-Art:	Element:	Fe Cu Ni	Fe Cu Ni	Fe Cu Ni
Element-Typ:	Element-type:	J	J	J
Ausgleichsleitung:	Extension cable:	1000 mm	1000 mm	1000 mm
Potential:	Potential:	frei / insulated	frei / insulated	frei / insulated
Temperatur (max):	Temperature (max):	800 °C	800 °C	800 °C
Stecker:	Plug:	ohne/without	ohne/without	ohne/without

Best-Nr:	Order-N°:	86.000.067	86.000.075	86.000.083
----------	-----------	-------------------	-------------------	-------------------